

AQUABOX HP, HPR, ST, STR

Ficha Técnica

Descripción

Aquabox es un elemento modular e inspeccionable de material plástico utilizado para la realización de sistemas subterráneos para la retención, detención, amortiguamiento, regulación, reúso e infiltración de aguas pluviales.



Especificaciones Técnicas

Color	-	Negro	
Dimensiones [LxL]*	cm	75x75	
Altura [h]*	cm	Medio elemento 43	Elemento completo 80
Volumen	litros	225	450
Volumen neto	litros	216	432
Proporción de vacíos	%	96	
Lugar de producción	-	Italia	

*teniendo en cuenta el material reciclado, las mediciones deben considerarse con una tolerancia de $\pm 1.5\%$.

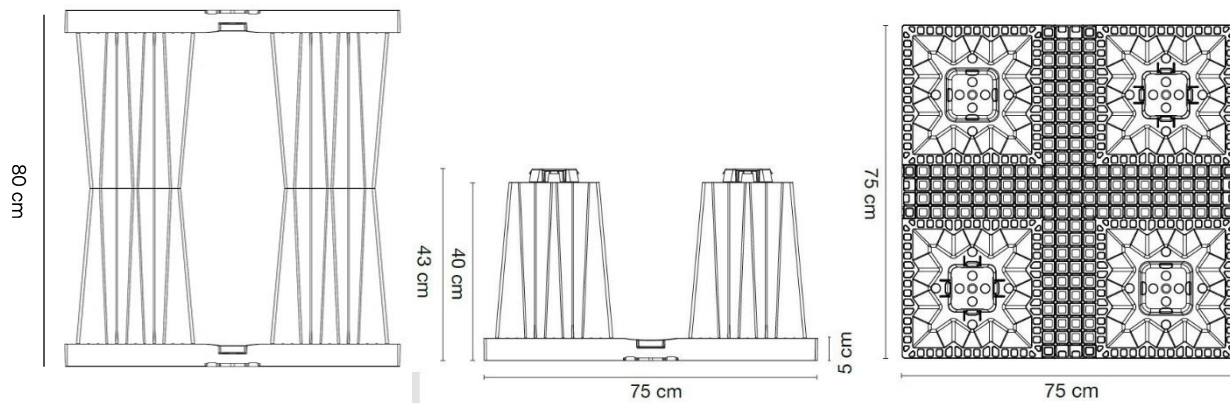
	Material	Peso**		Clase de carga
AQUABOX HP	Polipropileno regenerado Tipo: Grapleno FV 15	Medio elemento 10,23 kg	Elemento completo 20,46 kg	SLW60
AQUABOX HPR	Compuesto de Polipropileno Virgen	10,23 kg	20,46 kg	SLW60
AQUABOX ST	Polipropileno regenerado – Tipo: Grapleno	9,55 kg	19,1 kg	Paisajismo
AQUABOX STR	Polipropileno regenerado – Tipo: Grapleno FV 5	10,23 kg	20,46 kg	SLW30

**varía en función de las condiciones climáticas del lugar de instalación ($\pm 10\%$)

AQUABOX HP, HPR, ST, STR

Ficha Técnica

Dibujos Técnicos



Embalaje y transporte

Dimensiones del embalaje	cm	80 x 152 x H258
Tipo de embalaje	-	Apilados y envueltos con film de plástico
Piezas por pallet	piezas	80
Peso bruto del paquete (pallet incluido)	kg	730

AQUABOX HP, HPR, ST, STR

Ficha Técnica

AQUABOX Cube HP, HPR, ST, STR

Descripción

Aquabox Cube es un elemento hueco modular diseñado para realizar pozos de inspección para realizar puntos de acceso para la inspección del sistema Aquabox



Especificaciones Técnicas

Color	-	Negro
Dimensiones [LxL]*	cm	75x75
Altura [h]*	cm	Medio elemento 23 Elemento completo 40
Volumen	litros	112 225
Volumen neto	litros	106 212
Proporción de vacíos	%	94
Clase de carga	-	SLW60
Lugar de producción	-	Italia

	Material	Peso**	
AQUABOX HP	Polipropileno regenerado – Tipo: Grapleno FV 15	Medio elemento 7,37 kg	Elemento completo 14,74 kg
AQUABOX HPR	Compuesto de Polipropileno Virgen	10,23 kg	20,46 kg
AQUABOX ST	Polipropileno regenerado – Tipo: Grapleno	9,55 kg	19,1 kg
AQUABOX STR	Polipropileno regenerado – Tipo: Grapleno FV 5	10,23 kg	20,46 kg

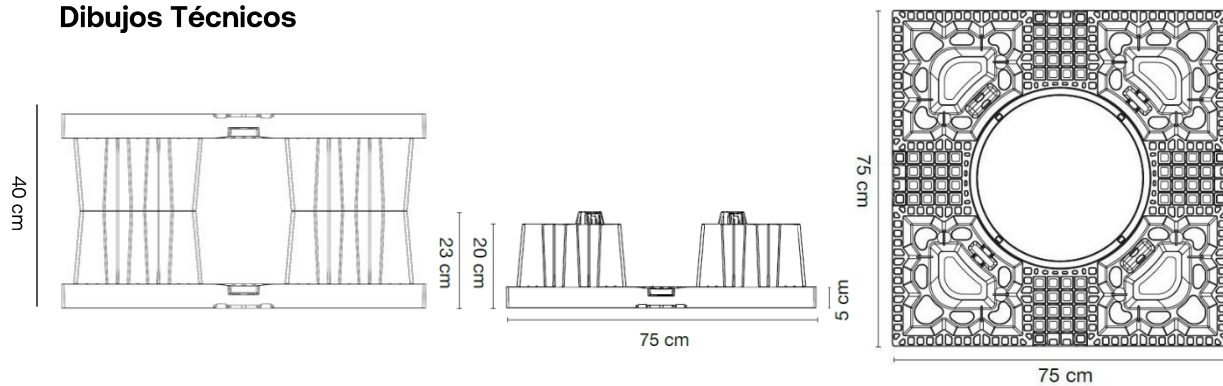
*Teniendo en cuenta el material reciclado, las mediciones deben considerarse con una tolerancia de $\pm 1,5\%$.

**Varía en función de las condiciones climáticas del lugar de instalación ($\pm 10\%$)

AQUABOX HP, HPR, ST, STR

Ficha Técnica

Dibujos Técnicos



Embalaje y transporte

Dimensiones del embalaje	cm	80 x 152 x H255
Tipo de embalaje	-	Apilados y envueltos con film de plástico
Piezas por pallet	piezas	88
Peso bruto del paquete (pallet incluido)	kg	300

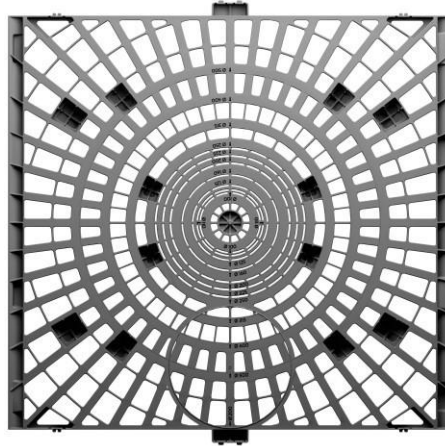
AQUABOX HP, HPR, ST, STR

Ficha Técnica

AQUABOX SIDEWALL GRID HP, HPR, ST, STR

Descripción

La rejilla AQUABOX Sidewall se utiliza para cerrar la superficie lateral del módulo y se fija a AQUABOX con un sencillo clip integrado.



Especificaciones Técnicas

Color	-	Negro
Dimensiones*	cm	75x75xH3,3
Diámetro nominal del tubo de entrada/salida	cm	100, 110, 125, 160, 200, 225, 250, 315, 400, 500
Lugar de producción	-	Italia

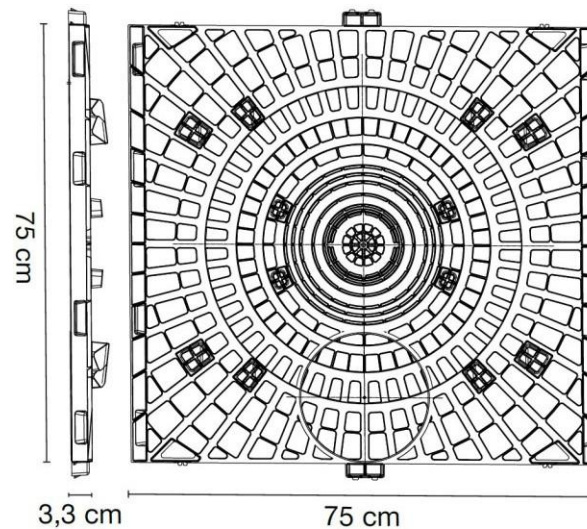
	Material	Peso**
AQUABOX HP	Polipropileno Reciclado	2,74 kg (± 10%)
AQUABOX HPR	Compuesto de Polipropileno Virgen	2,74 kg (± 10%)
AQUABOX ST	Polipropileno Reciclado	2,63 kg (± 10%)
AQUABOX STR	Polipropileno Reciclado	2,74 kg (± 10%)

**Varía en función de las condiciones climáticas del lugar de instalación (± 10%)

AQUABOX HP, HPR, ST, STR

Ficha Técnica

Dibujos Técnicos



*teniendo en cuenta el material reciclado, las mediciones deben considerarse con una tolerancia de $\pm 1,5\%$

Embalaje y transporte

Dimensiones del embalaje	cm	70 x 150 x H250
Tipo de embalaje	-	Apilados y envueltos con film de plástico
Piezas por pallet	piezas	140
Peso bruto del paquete (pallet incluido)	kg	350

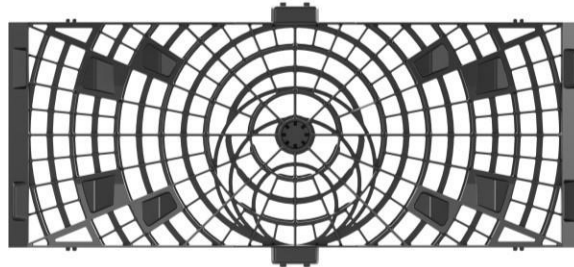
AQUABOX HP, HPR, ST, STR

Ficha Técnica

AQUABOX SIDEWALL GRID CUBE HP, HPR, ST, STR

Descripción

La rejilla lateral AQUABOX Cube se utiliza para el cierre lateral de cada módulo cuando el punto de acceso se instala en el perímetro o en el borde del sistema.



Especificaciones Técnicas

Dimensiones*	cm	75 x 30 x H2,6
Diámetro nominal del tubo de entrada/salida	cm	100, 160, 200
Lugar de producción	-	Italia

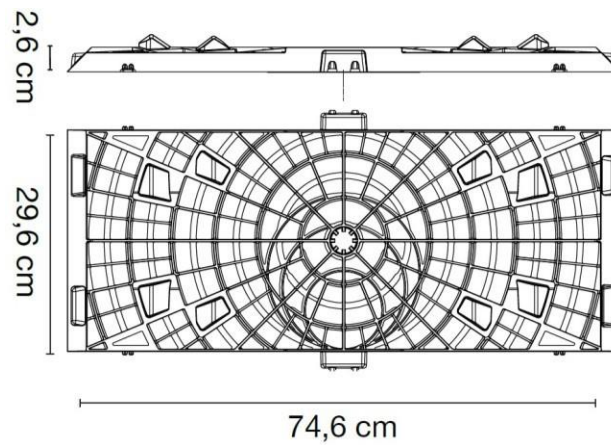
	Material	Peso**
AQUABOX HP	Polipropileno Reciclado	1,36 kg (± 10%)
AQUABOX HPR	Compuesto de Polipropileno Virgen	1,36 kg (± 10%)
AQUABOX ST	Polipropileno Reciclado	1,26 kg (± 10%)
AQUABOX STR	Polipropileno Reciclado	1,36 kg (± 10%)

**Varía en función de las condiciones climáticas del lugar de instalación (± 10%)

AQUABOX HP, HPR, ST, STR

Ficha Técnica

Dibujos Técnicos



*teniendo en cuenta el material reciclado, las mediciones deben considerarse con una tolerancia de $\pm 1,5\%$

Embalaje y transporte

Dimensiones del embalaje	cm	70 x 150 x H250
Tipo de embalaje	-	Apilados y envueltos con film de plástico
Piezas por pallet	piezas	280
Peso bruto del paquete (pallet incluido)	kg	350

AQUABOX HP, HPR, ST, STR

Ficha Técnica

AQUABOX Tapa HP, HPR, ST, STR

Descripción

Tapa de cierre perforada para la superficie superior del elemento AQUABOX Y AQUABOX Cube.



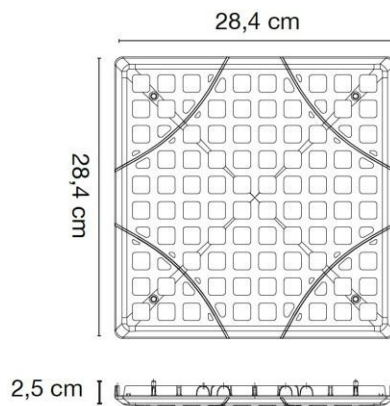
Especificaciones Técnicas

Dimensiones*	cm	28,4 x 28,4 x H2,5
Lugar de producción	-	Italia

*teniendo en cuenta el material reciclado, las mediciones deben considerarse con una tolerancia de $\pm 1,5\%$

	Material	Peso**
AQUABOX HP	Polipropileno Reciclado	0,36 kg ($\pm 10\%$)
AQUABOX HPR	Compuesto de Polipropileno Virgen	0,33 kg ($\pm 10\%$)
AQUABOX ST	Polipropileno Reciclado	0,35 kg ($\pm 10\%$)
AQUABOX STR	Polipropileno Reciclado	0,36 kg ($\pm 10\%$)

Dibujos Técnicos



AQUABOX HP, HPR, ST, STR

Ficha Técnica

Embalaje y transporte

Dimensiones del embalaje	cm	90 x 120 x H255
Tipo de embalaje	-	Apilados y envueltos con film de plástico
Piezas por pallet	piezas	1200
Peso bruto del paquete (pallet incluido)	kg	410

AQUABOX Tapa D4 HP, HPR, ST, STR

Descripción

Tapa circular para cerrar la parte inferior del módulo de inspección AQUABOX Cube.



Especificaciones Técnicas – Embalaje y transporte

Dimensiones	cm	2,5 – Ø 40
Dimensiones del embalaje	cm	82 x 122 x H258
Piezas por pallet	-	312
Lugar de producción	-	Italia

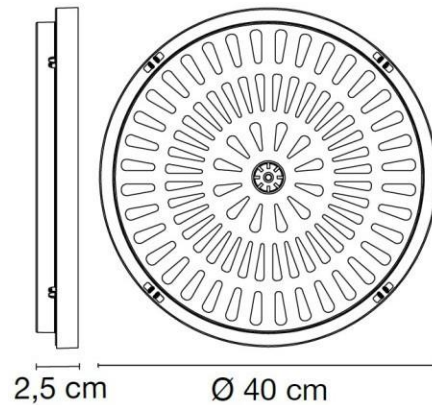
	Material	Peso**
AQUABOX HP	Polipropileno Reciclado	0,11 kg (± 10%)
AQUABOX HPR	Compuesto de Polipropileno Virgen	0,11 kg (± 10%)
AQUABOX ST	Polipropileno Reciclado	0,11 kg (± 10%)
AQUABOX STR	Polipropileno Reciclado	0,11 kg (± 10%)

**Varía en función de las condiciones climáticas del lugar de instalación (± 10%)

AQUABOX HP, HPR, ST, STR

Ficha Técnica

Dibujos Técnicos



*teniendo en cuenta el material reciclado, las mediciones deben considerarse con una tolerancia de $\pm 1,5\%$

AQUABOX Conector D4 HP, HPR, ST, STR

Descripción

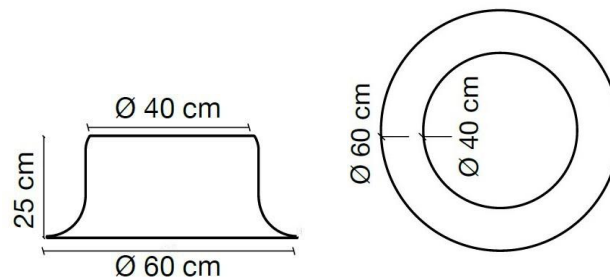
Elemento de conexión para facilitar la inserción del tubo corrugado en el módulo AQUABOX Cube



Especificaciones Técnicas

Material	-	ABS – Tipo: Gratene Negro
Dimensiones	cm	$\varnothing 40 \times 25$
Peso	kg	1,3
Lugar de producción	-	Italia

Dibujos Técnicos



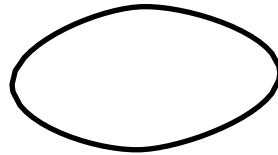
AQUABOX HP, HPR, ST, STR

Ficha Técnica

AQUABOX O-RING HP, HPR, ST, STR

Descripción

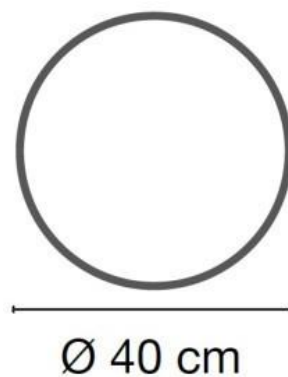
Junta de hermeticidad



Especificaciones Técnicas

Material	-	Elastómero
Dimensiones	cm	Ø 40 x 3,7
Peso	kg	0,51
Lugar de producción	-	Italia

Dibujos Técnicos



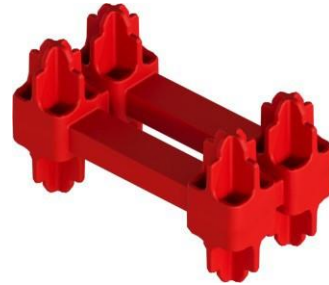
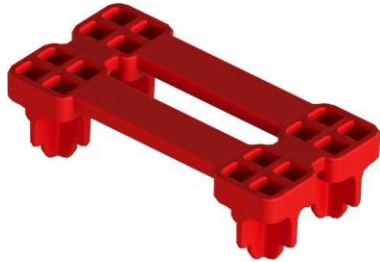
AQUABOX HP, HPR, ST, STR

Ficha Técnica

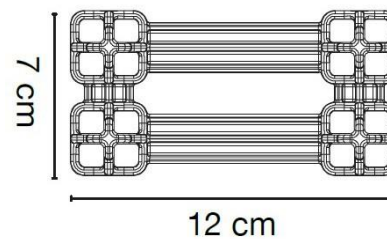
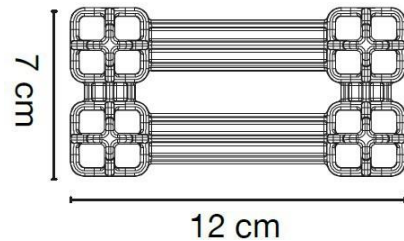
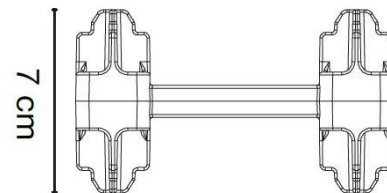
AQUABOX Juntas HP, HPR, ST, STR

Descripción

Componentes de conexión universales para AQUABOX y AQUABOX CUBE



Dibujos Técnicos



Especificaciones Técnicas – Embalaje y transporte

Color	-	Rojo	
Dimensiones	cm	Único 12 x 7 x H3,5	Doble 12 x 7 x H7
Peso	kg	0,042 (±10%)	0,073 (±10%)
Piezas por bolsa	-	400	300
Lugar de producción	-	Italia	Italia

Material	
AQUABOX HP	Polipropileno Reciclado
AQUABOX HPR	Compuesto de Polipropileno Virgen
AQUABOX ST	Polipropileno Reciclado
AQUABOX STR	Polipropileno Reciclado